

Como Usar o Ferro A Vapor Industrial Importados (manual Universal).

1 - Fixe a Caixa de Agua a 1 metro Acima da Mesa De Passar.(ou 2 Metros Do chão).

2 - Ligue a mangueira Junto com o ferro, e mangueira clara e para a caixa de agua.

3 - Pacote desmineralizador vazio dentro da garrafa e enchê-lo exclusivamente água da torneira.

(Se você quiser usar o desmineralizador como opção).(Não Acompanha)

4 - Amarre o cabo elétrico e mangueira juntos.

5 - Conecte o cabo de ferro em uma tomada elétrica aterrada.(Verificando A Voltagem Do Produto se 110V ou 220V).

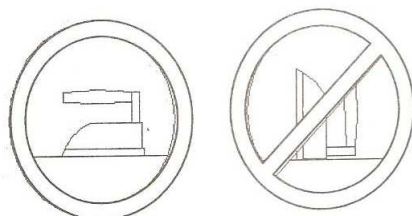
6 - Regule a temperatura No N° 4 e deixe o ferro aquecer por dez minutos.

7-Abra a Torneira da caixa de agua e deixe encher a mangueira de água pressionando o Botão.(Tic- Tac).

8 - Quando não pressionar, colocar o ferro sobre o descanso Fornecido.

9 - Sempre Desligue o ferro quando estiver sem uso.

Não deixe de ferro Apoiado Na Caixa De Ligação Fig Abaixo:



AVISO IMPORTANTE SOBRE DEMINERALIZER:

O desmineralizador prolonga a vida útil do ferro impede o acúmulo de cálcio.(use agua de chuva)

Quando as alterações desmineralizador para marrom, substituí-lo por encomenda de um novo pacote para o distribuidor.(opcional).

Usando o FERRO A VAPOR PROFISSIONAL IMPORTADO (GRAVITACIONAL).

Agora que o ferro está devidamente configurado, por favor leia as seguintes dicas para obter os resultados:

1-Inicialmente, para permitir a entrada de água na mangueira e ferro, pressione o interruptor de vapor (Tic – Tac), isso pode demorar alguns segundos. Então você vai ver o vapor.

2-Começar a Passar.

3-Para melhores resultados, é necessário apenas pressionar o botão do vapor por alguns segundos.

OBS: Não é necessário Apertar o interruptor (Tic – Tac) de vapor contínuo.

4-Existem várias definições sobre o seu controle de temperatura. Recomendado ajustar a temperatura segue:

1, # 2 --- Pré-aqueça

3 --- Seda e tecidos delicados (temperatura baixa).

4 --- Algodão/Cotton

5 --- Roupa (temperatura alta)

5- Uma sapata de teflon é recomendada e está disponível no

Site: Eferros.com, para evitar acúmulo de amido.

Temperaturas Sujeridas Favor Considerar Abilidade Do Profissional Em Usar O Produto ,Temperaturas Variadas Conforme a Produção, Tecido , Tempo e Abilidade.

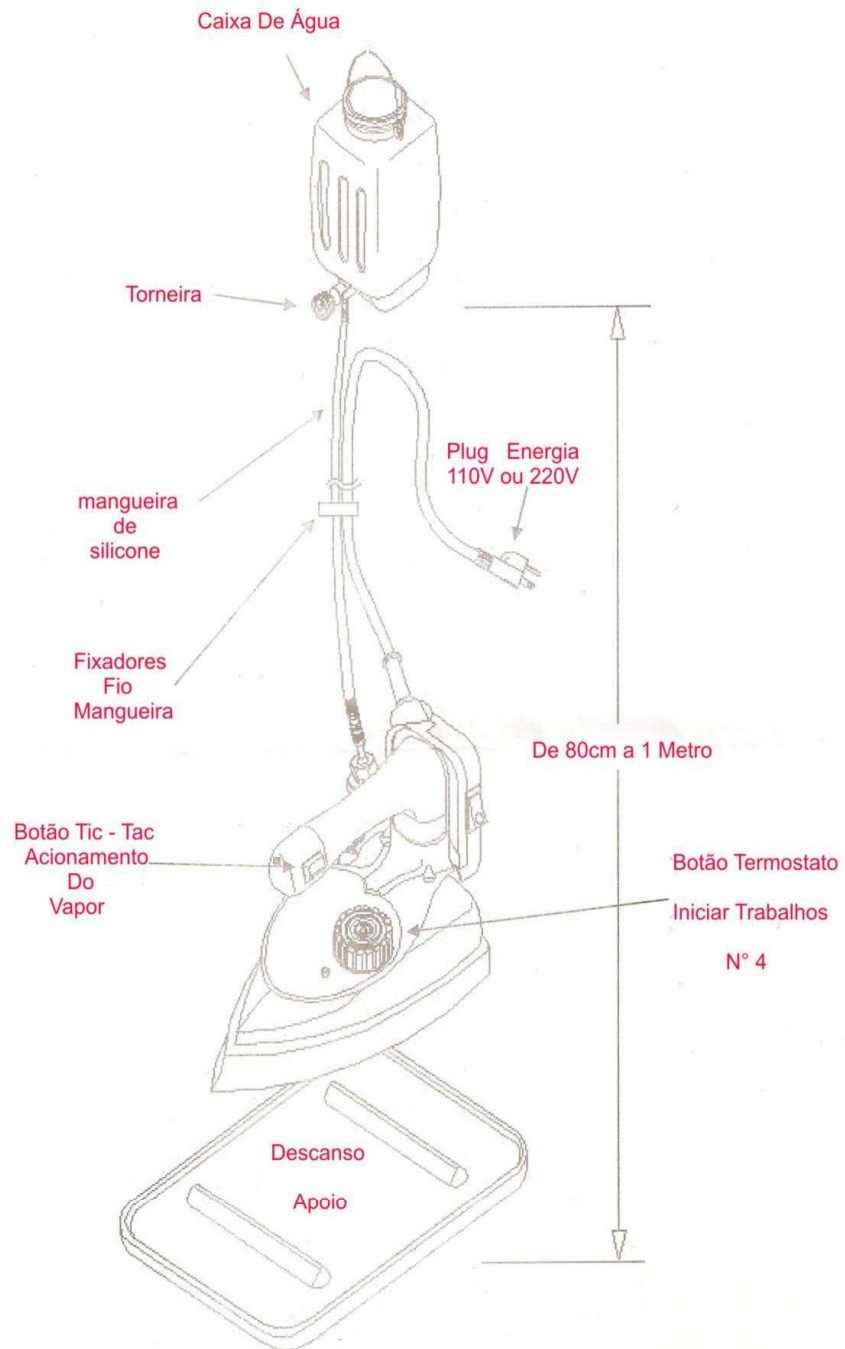
Resolução de Alguns Problemas

Problema	Causa Provável	Solução sugerida.
Ferro não aquece	Nenhum Energia passar a para o ferro Temperatura está na posição "OFF" Temperatura marcação é definida em N ° 1 ou 2	Verifique tomada elétrica Ajuste o seletor de temperatura para No.3, 4 ou 5 Encha a Vaixa com água
O vapor é muito pouco vapor	Pouca ou nenhuma água na caixa Caixa Muito Baixa Filtros entupidos ou orifícios de vapor	Encha a Caixa com água.(abra a torneira) Caixa deve ser de 80Cm a 1 Metro. (acima da superfície). Retire e lave em água torneira de . Limpar os furos com clips de papel
Ferro espirra água	Temperatura do Ferro não é suficiente Botão Tic – Tac do Vapor Acionado por muito tempo	Gire Botão de temperatura até deixar ferro aquecer Liberte o Botão de vapor e deixe ferro aquecer.
Ferro muito quente	Botão de temperatura está alta	Vire o Botão de temperatura para baixo (sentido anti-horário)
Ferro não está suficientemente quente.	Temperatura do ferro está Baixa.	Gire o Botão de temperatura e espere aquecer (Sentido horário)

Se os Problemas Persistirem Favor Contatar a Manutenção de Eferro.com no site Ou no endereço Seu endereço de Manutenção.

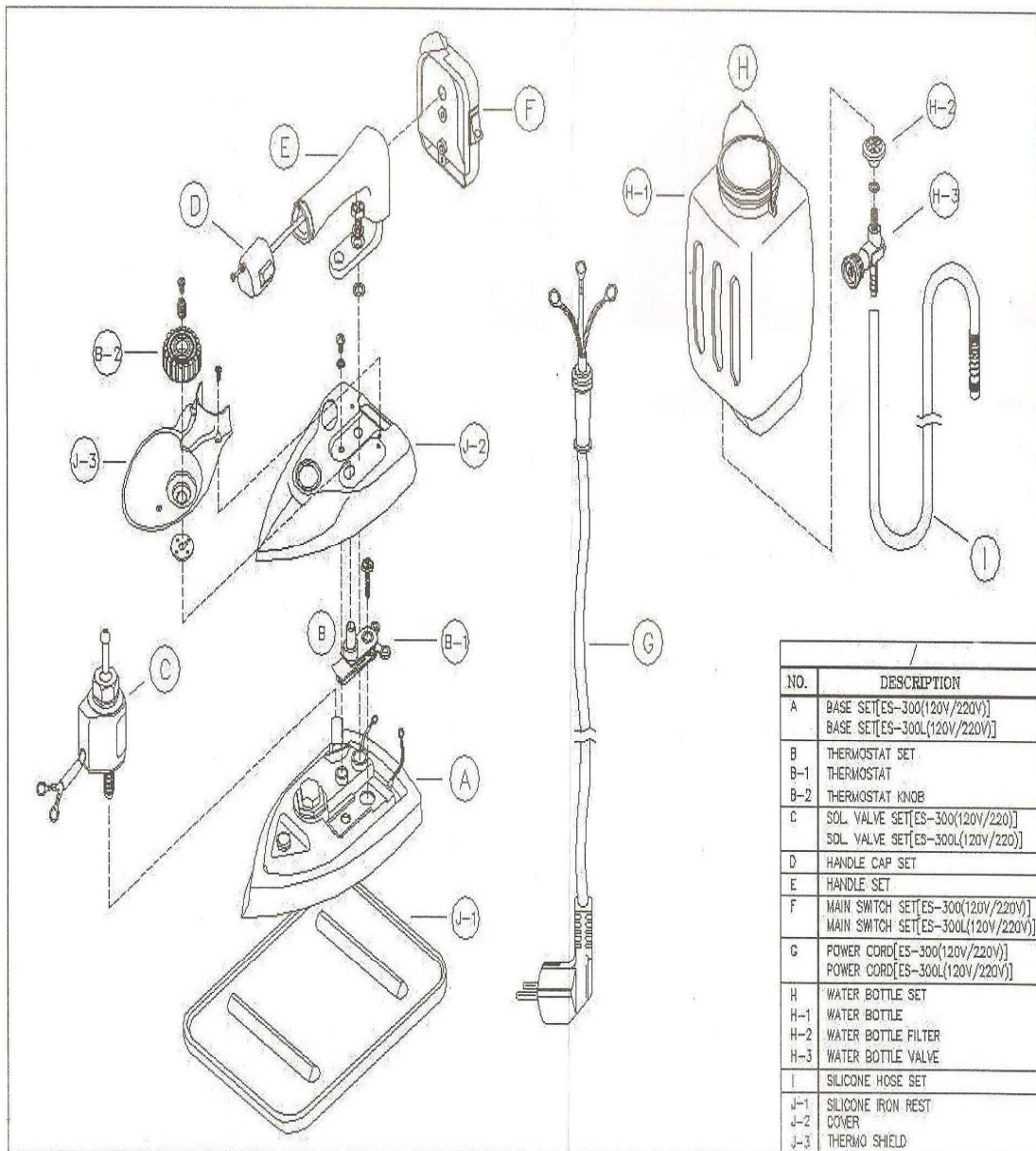
WWW.Eferros.com

Eferros.Com



Eferros.Com Perspectiva de ferros a vapor Industrial Importados Modelo Universal Para Modelos de Ferro Gravitacional.

Exploded View



NO.	DESCRIPTION
A	BASE SET[ES-300(120V/220V)] BASE SET[ES-300L(120V/220V)]
B	THERMOSTAT SET
B-1	THERMOSTAT
B-2	THERMOSTAT KNOB
C	SOL. VALVE SET[ES-300(120V/220V)] SOL. VALVE SET[ES-300L(120V/220V)]
D	HANDLE CAP SET
E	HANDLE SET
F	MAIN SWITCH SET[ES-300(120V/220V)] MAIN SWITCH SET[ES-300L(120V/220V)]
G	POWER CORD[ES-300(120V/220V)] POWER CORD[ES-300L(120V/220V)]
H	WATER BOTTLE SET
H-1	WATER BOTTLE
H-2	WATER BOTTLE FILTER
H-3	WATER BOTTLE VALVE
I	SILICONE HOSE SET
J-1	SILICONE IRON REST
J-2	COVER
J-3	THERMO SHIELD